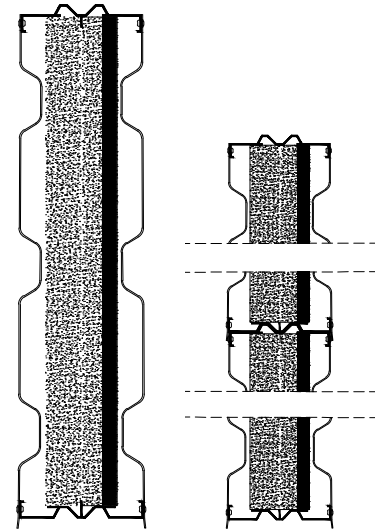


TECHNISCHE DETAILS
TECHNICAL DETAILS



Höhe (H) Height	500mm	Schallabsorption Sound Absorption	"DL _a 12dB TS EN 1793-1:2013-06, TS EN 1793-3:2002-04"
Breite (L) Length	gesamt / tot 4960mm	Schalldämmung Sound Insulation	"DLR 23 (dB) R _w (C,Ctr)= 28,4 (-2;-5) dB TS EN 1793-2:2018, TS EN 1793-3:2016"
Zertifikate Certificate	CE Notified Body No:1783		

PRODUKTVORTEILE / PRODUCT ADVANTAGES

- Einseitige Absorptions- und Schalldämmeleistung**
Single-sided absorption and insulation performance
- Hohe Steifigkeit dank genieteteter Konstruktion mit oberem und unterem Aluminium-Profilblech**
High rigidity thanks to the riveted system with lower and upper aluminum profile sheet
- Steinwolle mit spezieller schwarzer Glasgewebe-Beschichtung, wasserabweisend und nicht brennbar**
Rock wool with special black glass fibre coating coated with rock wool, water-repellent and fireproof
- Hohe Beständigkeit durch integriertes optisches und akustisches Dranagesystem**
High durability with optical and acoustic integrated drainage system
- Aluminium ist beständig gegen Streusalz**
Aluminum sheet is resistant to road salt
- Profilabdeckungen mit beidseitigem EPDM-Gummidichtungssystem**
Profile covers double-sided EPDM rubber seal system
- Hergestellt aus recyceltem Aluminiummaterial**
Produced from recycled aluminum materials

